

ヒューム管開口部の検討

計算例 2

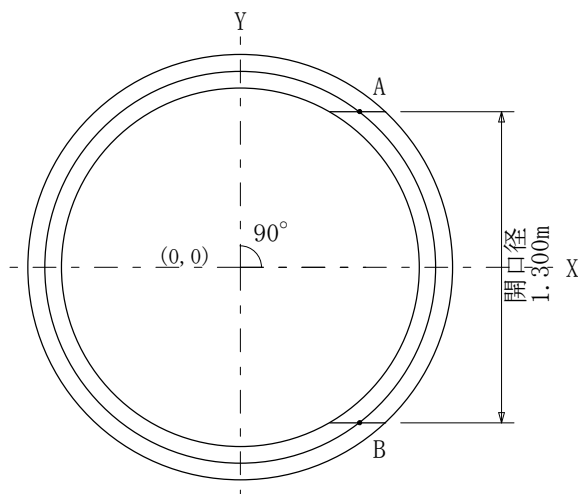
1. 設計条件

図1.1.1に示すとおりヒューム管HP φ 1500に1.300mの開口を設けた場合の検討を行う。

1-1 ヒューム管断面諸元

(1) ヒューム管諸元

ヒューム管	HP φ 1500
外径	D_o : 1.780 (m)
内径	D_i : 1.500 (m)
図心径	D_c : 1.640 (m)
管厚	t : 0.140 (m)
自重	W : 17.330 (kN/m)
ひび割れ荷重(1種)	P_1 : 50.100 (kN/m)
ひび割れ荷重(2種)	P_2 : 101.000 (kN/m)
ヤング係数	E_c : 33000000 (kN/m ²)



図心径上の開口部座標 (m)

$$\text{A点 } X_A = 0.49990, Y_A = 0.65000$$

$$\text{B点 } X_B = 0.49990, Y_B = -0.65000$$

$$\text{開口角度} = 104.874^\circ$$

図1.1.1 本管断面形状及び開口位置

1-2 土質条件

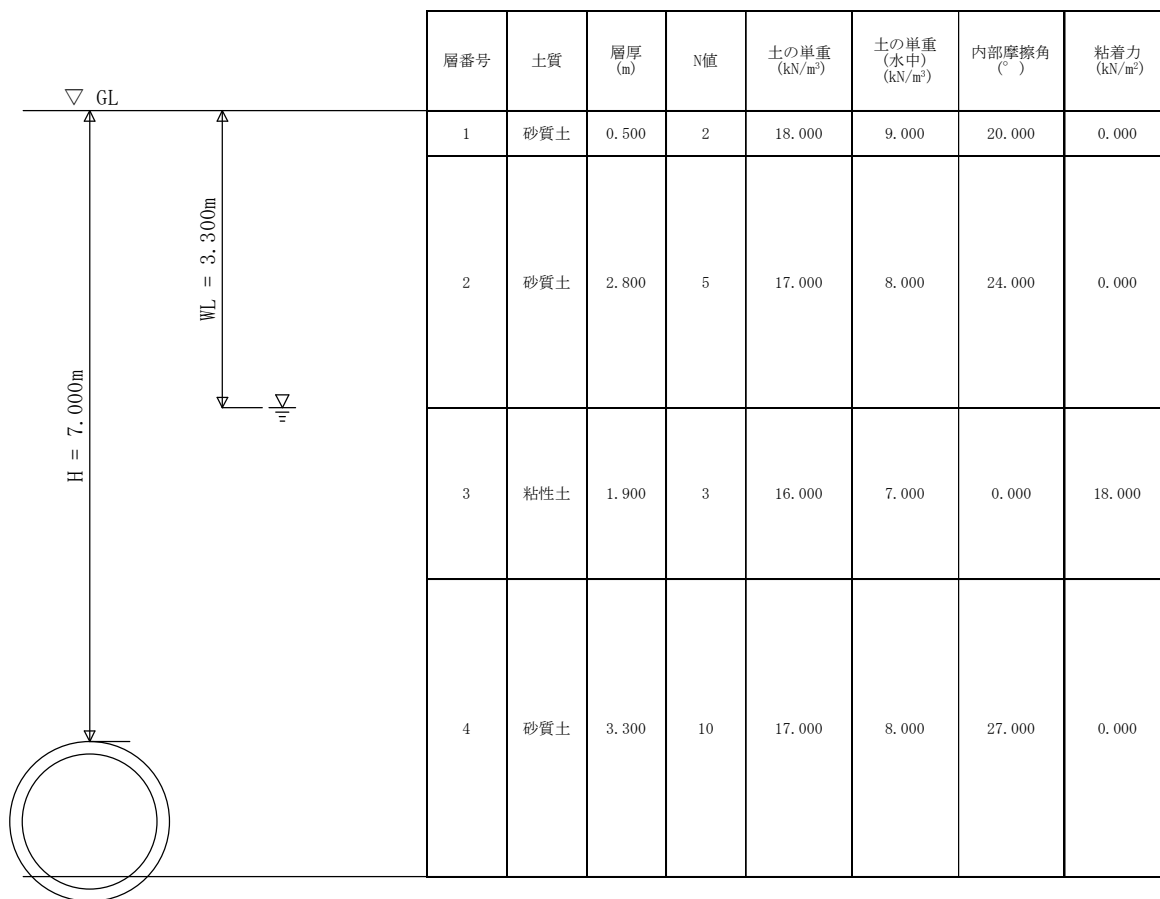


図1.2.1 土質条件

1-3 作用荷重の算定

(1) 鉛直荷重 (Pv1)

・ 活荷重 (p)

$$p = \frac{2 \cdot P \cdot (1 + i) \cdot \beta}{C \cdot (a + 2 \cdot H \cdot \tan \theta)}$$

$$= \frac{2 \times 100.000 \times (1 + 0.000) \times 0.9}{2.75 \times (0.20 + 2 \times 7.000 \times \tan 45^\circ)}$$

$$= 4.609 \text{ (kN/m}^2\text{)}$$

ここで、

H	: 土被り	7.000 (m)
P	: 後輪荷重	100.000 (kN)
a	: タイヤの接地長	0.20 (m)
C	: 車両の占有幅	2.75 (m)
θ	: 荷重の分布角	45 (°)
i	: 衝撃係数	0.000
β	: 低減係数	0.9

土被り H (m)	衝撃係数 i
$H \leq 1.5$	0.5
$1.5 < H < 6.5$	$0.65 - 0.1H$
$H \geq 6.5$	0

	低減係数 β
土被り $H \leq 1\text{m}$ かつ 内径 $D_i \geq 4\text{m}$ の場合	1.0
上記以外 の場合	0.9

・鉛直土圧 (Pvs)

鉛直土圧はテルツァギーの緩み土圧を加重するものとし、以下式により算定する。

$$P_{vn} = \left\{ \gamma - \frac{2 \cdot C}{B_e} - \frac{2 \cdot K \cdot \mu \cdot (P_{v1} + P_{v2} + \dots + P_{vn-1})}{B_e} \right\} \cdot C_e$$

$$C_e = \frac{1}{2 \cdot K \cdot \mu / B_e} \cdot \left\{ 1 - e^{-(2 \cdot K \cdot \mu / B_e) \cdot h} \right\}$$

$$B_e = B_t \cdot \left\{ \frac{1 + \sin(45^\circ - \phi / 2)}{\cos(45^\circ - \phi / 2)} \right\}$$

$$= 1.880 \times \left\{ \frac{1 + \sin(45^\circ - 27^\circ / 2)}{\cos(45^\circ - 27^\circ / 2)} \right\} = 3.357 \text{ (m)}$$

ここで、

P_{vn} : 第n層の鉛直土圧増分	(kN/m ²)
C_e : テルツァギーの土荷重の係数	(m)
K : テルツァギーの側方土圧係数	$K = 1$
ϕ : 土の内部摩擦角	27 (°)
μ : 土の摩擦係数	$\mu = \tan \phi_n$
h : 土の層厚	(m)
γ : 土の単位体積重量	(kN/m ³)
C : 土の粘着力	(kN/m ²)
B_e : 土の緩み幅	3.357 (m)
B_t : トンネル直径	1.780 + 0.100 = 1.880 (m)

第n層底面の鉛直土圧は、各層の鉛直土圧増分を加重して求める。

$$P_{vs} = P_{v1} + P_{v2} + \dots + P_{vn}$$

層	土質	層厚 h (m)	単位重量 γ (kN/m ³)	内部摩擦角 ϕ_n (°)	粘着力 C (kN/m ²)	摩擦係数 μ	土荷重係数 C _e (m)	土圧増分 P _{vn} (kN/m ²)	鉛直土圧 P _{vs} (kN/m ²)
1	砂質土	0.500	18.000	20	0.000	0.364	0.474	8.532	8.532
2	砂質土	2.800	17.000	24	0.000	0.445	1.976	29.122	37.654
3	粘性土	1.900	7.000	0	18.000	0.000	1.900	-7.075	30.579
4	砂質土	1.800	8.000	27	0.000	0.510	1.386	-1.790	28.789

- ・ 鉛直水圧 (Pvw)

$$Pvw = 10.000 \cdot Hw$$

$$= 10.000 \times 3.700 = 37.000 \text{ (kN/m}^2\text{)}$$

ここで、

$$Hw \quad : \quad \text{水頭高} \quad \quad \quad 3.700 \text{ (m)}$$

- ・ 鉛直荷重 (Pv1)

$$Pv1 = p + Pvs + Pvw$$

$$= 4.609 + 28.789 + 37.000 = 70.398 \text{ (kN/m}^2\text{)}$$

(2) 水平荷重 (Ph1, Ph2)

・ 水平土圧

水平土圧はランキンの主動土圧係数によるものとし、以下式より算定する。

$$Phs = Ka \cdot (\gamma \cdot (X - H) + P + Pvs)$$

ここで、

Ka : ランキンの主動土圧係数

$$Ka = \frac{1 - \sin \phi}{1 + \sin \phi} = 0.376$$

ϕ	: 土の内部摩擦角	27 (°)
γ	: 土の単位体積重量	8.000 (kN/m ³)
X	: 深度	(m)
H	: 土被り	7.000 (m)
P	: 活荷重	4.609 (kN/m ²)
Pvs	: 鉛直土圧	28.789 (kN/m ²)

	深度 X (m)	水平土圧 (kN/m ²)
上部水平土圧 (Phs1)	7.070	12.768
下部水平土圧 (Phs2)	8.710	17.701

・ 水平水圧

水平水圧(Phw1, Phw2)は以下式により算定する。

$$Phw = 10.000 \cdot Hw$$

	水頭高 Hw (m)	水平水圧 (kN/m ²)
上部水平水圧 (Phw1)	3.770	37.700
下部水平水圧 (Phw2)	5.410	54.100

・ 水平荷重 (Ph1, Ph2)

$$\text{上部水平荷重} \quad Ph1 = Phs1 + Phw1 = 50.468 \text{ (kN/m}^2\text{)}$$

$$\text{下部水平荷重} \quad Ph2 = Phs2 + Phw2 = 71.801 \text{ (kN/m}^2\text{)}$$

(3) 円周単位m当たり自重 (Wg)

ヒューム管自重は考慮しない。

(4) 下部反力 (Pv2)

$$Pv2 = Pv1 + Pg$$

$$= 70.398 + 0.000 = 70.398 \text{ (kN/m}^2\text{)}$$

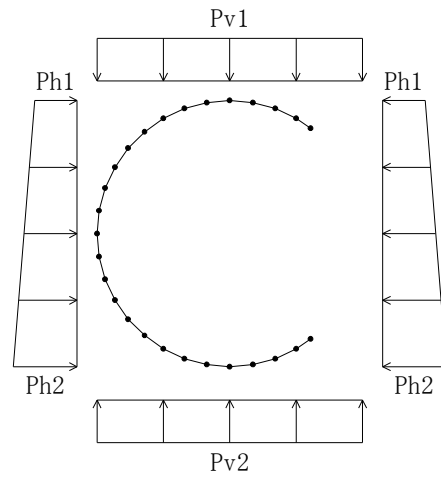
ここで、

Pv1 : 鉛直荷重 70.398 (kN/m²)

Pg : 自重による下部反力 0.000 (kN/m²)

1-4 作用荷重

(1) 作用荷重分布図



鉛直荷重	$Pv1$	kN/m^2	70.398
頂部水平荷重	$Ph1$	kN/m^2	50.468
底部水平荷重	$Ph2$	kN/m^2	71.801
下部反力荷重	$Pv2$	kN/m^2	70.398

(2) 節点荷重一覧表

前述の作用荷重を、節点荷重としてXY方向に整理する。

節点番号	Y方向荷重			X方向荷重	荷重合計	
	(kN/m)					
	自重	鉛直荷重	下部反力	水平荷重	Y方向	X方向
1	0.000	0.000	3.164	-2.098	3.164	-2.098
2	0.000	0.000	7.724	-4.242	7.724	-4.242
3	0.000	0.000	9.420	-3.462	9.420	-3.462
4	0.000	0.000	9.872	-1.769	9.872	-1.769
5	0.000	0.000	10.024	0.000	10.024	0.000
6	0.000	0.000	9.872	1.769	9.872	1.769
7	0.000	0.000	9.420	3.462	9.420	3.462
8	0.000	0.000	8.681	5.005	8.681	5.005
9	0.000	0.000	7.679	6.338	7.679	6.338
10	0.000	0.000	6.443	7.411	6.443	7.411
11	0.000	0.000	5.012	8.191	5.012	8.191
12	0.000	0.000	3.428	8.664	3.428	8.664
13	0.000	0.000	1.741	8.831	1.741	8.831
14	0.000	-0.438	0.438	8.705	0.000	8.705
15	0.000	-1.741	0.000	8.315	-1.741	8.315
16	0.000	-3.428	0.000	7.696	-3.428	7.696
17	0.000	-5.012	0.000	6.886	-5.012	6.886
18	0.000	-6.443	0.000	5.926	-6.443	5.926
19	0.000	-7.679	0.000	4.853	-7.679	4.853
20	0.000	-8.681	0.000	3.700	-8.681	3.700
21	0.000	-9.420	0.000	2.493	-9.420	2.493
22	0.000	-9.872	0.000	1.254	-9.872	1.254
23	0.000	-10.024	0.000	0.000	-10.024	0.000
24	0.000	-9.872	0.000	-1.254	-9.872	-1.254
25	0.000	-9.420	0.000	-2.493	-9.420	-2.493
26	0.000	-7.724	0.000	-3.128	-7.724	-3.128
27	0.000	-3.164	0.000	-1.578	-3.164	-1.578
(-)合計	0.000	-92.918	0.000	-20.024	-92.480	-20.024
(+)合計	0.000	0.000	92.918	99.499	92.480	99.499
合計	0.000	-92.918	92.918	79.475	0.000	79.475

以上の荷重をフレームモデルに載荷し、計算を行う。

2. 断面力の算定

2-1 節点条件

フレーム解析は、36分割モデルとし、 10° 位置に節点を設ける。
尚、開口部には節点27、1を新たに設けるものとし、時計周りに
節点番号を設定する。

角度 0° 位置より順に節点座標、及び各節点の拘束条件を以下
表にまとめる。

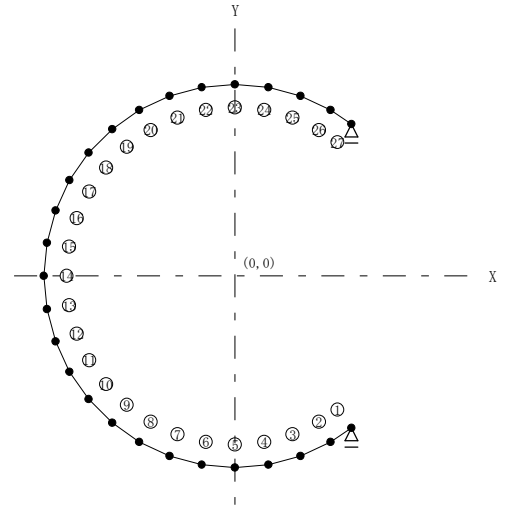


図2.1.1 節点図

節点番号	角度(°)	X座標(m)	Y座標(m)	拘束点	
				X方向	Y方向
23	0	0.00000	0.82000		
24	10	0.14239	0.80754		
25	20	0.28046	0.77055		
26	30	0.41000	0.71014		
27	37.563	0.49990	0.65000		固定
1	142.437	0.49990	-0.65000		固定
2	150	0.41000	-0.71014		
3	160	0.28046	-0.77055		
4	170	0.14239	-0.80754		
5	180	0.00000	-0.82000		
6	190	-0.14239	-0.80754		
7	200	-0.28046	-0.77055		
8	210	-0.41000	-0.71014		
9	220	-0.52709	-0.62816		
10	230	-0.62816	-0.52709		
11	240	-0.71014	-0.41000		
12	250	-0.77055	-0.28046		
13	260	-0.80754	-0.14239		
14	270	-0.82000	0.00000		
15	280	-0.80754	0.14239		
16	290	-0.77055	0.28046		
17	300	-0.71014	0.41000		
18	310	-0.62816	0.52709		
19	320	-0.52709	0.62816		
20	330	-0.41000	0.71014		
21	340	-0.28046	0.77055		
22	350	-0.14239	0.80754		

2-2 地盤バネ条件

法線方向節点バネ kh 及び、接線方向節点バネ ks は、地盤剛性に
分担周長 ds' を乗じて求める。

$$kh = Kh \cdot ds'$$

$$ks = Ks \cdot ds'$$

尚、ヒューム管内側へ変位する節点については、バネが機能
しないものとする。

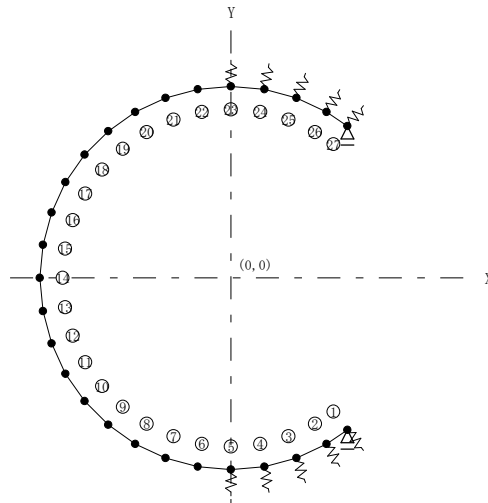


図2.2.1 地盤バネ

節点 番号	角度 θ (°)	法線方向 Kh (kN/m ³)	接線方向 Ks (kN/m ³)	分担周長 ds' (m)	節点バネ (kN/m ²)	
					法線方向 kh	接線方向 ks
23	0	10000.000	0.000	0.14312	1431.170	0.000
24	10	10000.000	0.000	0.14312	1431.170	0.000
25	20	10000.000	0.000	0.14312	1431.170	0.000
26	30	10000.000	0.000	0.12568	1256.782	0.000
27	37.563	10000.000	0.000	0.05412	541.197	0.000
1	142.437	10000.000	0.000	0.05412	541.197	0.000
2	150	10000.000	0.000	0.12568	1256.782	0.000
3	160	10000.000	0.000	0.14312	1431.170	0.000
4	170	10000.000	0.000	0.14312	1431.170	0.000
5	180	10000.000	0.000	0.14312	1431.170	0.000
6	190	0.000	0.000	0.14312	0.000	0.000
7	200	0.000	0.000	0.14312	0.000	0.000
8	210	0.000	0.000	0.14312	0.000	0.000
9	220	0.000	0.000	0.14312	0.000	0.000
10	230	0.000	0.000	0.14312	0.000	0.000
11	240	0.000	0.000	0.14312	0.000	0.000
12	250	0.000	0.000	0.14312	0.000	0.000
13	260	0.000	0.000	0.14312	0.000	0.000
14	270	0.000	0.000	0.14312	0.000	0.000
15	280	0.000	0.000	0.14312	0.000	0.000
16	290	0.000	0.000	0.14312	0.000	0.000
17	300	0.000	0.000	0.14312	0.000	0.000
18	310	0.000	0.000	0.14312	0.000	0.000
19	320	0.000	0.000	0.14312	0.000	0.000
20	330	0.000	0.000	0.14312	0.000	0.000
21	340	0.000	0.000	0.14312	0.000	0.000
22	350	0.000	0.000	0.14312	0.000	0.000

2-3 部材条件

単位m当り断面性能を以下表に示す。

断面積	As	m ²	0.1400000
ヤング係数	Ec	kN/m ²	33000000
断面二次モーメント	Is	m ⁴	0.000228666667
曲げ剛性	EI	kN・m ²	7546
軸剛性	EA	kN	4620000

※ 曲げ剛性 EI = Ec ・ Is

※ 軸剛性 EA = Ec ・ As

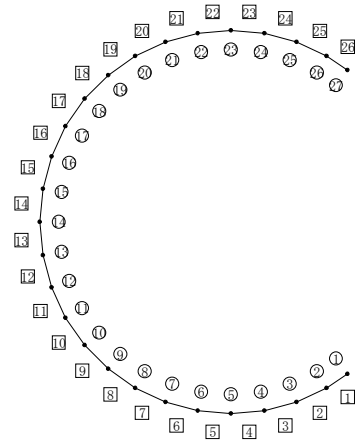


図2. 3. 1 部材番号

○ : 節点番号
□ : 部材番号

各部材毎の断面性能を以下表に整理する。

部材番号	i端	j端	部材長(m)	周長(m)	断面積 (m ²)	断面二次モーメント (m ⁴)	ヤング係数 (kN/m ²)	曲げ剛性 (kN・m ²)	軸剛性 (kN)
1	1	2	0.10816	0.10824	0.1400000	0.0002287	33000000	7546	4620000
2	2	3	0.14294	0.14312	0.1400000	0.0002287	33000000	7546	4620000
3	3	4	0.14294	0.14312	0.1400000	0.0002287	33000000	7546	4620000
4	4	5	0.14294	0.14312	0.1400000	0.0002287	33000000	7546	4620000
5	5	6	0.14294	0.14312	0.1400000	0.0002287	33000000	7546	4620000
6	6	7	0.14294	0.14312	0.1400000	0.0002287	33000000	7546	4620000
7	7	8	0.14294	0.14312	0.1400000	0.0002287	33000000	7546	4620000
8	8	9	0.14294	0.14312	0.1400000	0.0002287	33000000	7546	4620000
9	9	10	0.14294	0.14312	0.1400000	0.0002287	33000000	7546	4620000
10	10	11	0.14294	0.14312	0.1400000	0.0002287	33000000	7546	4620000
11	11	12	0.14294	0.14312	0.1400000	0.0002287	33000000	7546	4620000
12	12	13	0.14294	0.14312	0.1400000	0.0002287	33000000	7546	4620000
13	13	14	0.14294	0.14312	0.1400000	0.0002287	33000000	7546	4620000
14	14	15	0.14294	0.14312	0.1400000	0.0002287	33000000	7546	4620000
15	15	16	0.14294	0.14312	0.1400000	0.0002287	33000000	7546	4620000
16	16	17	0.14294	0.14312	0.1400000	0.0002287	33000000	7546	4620000
17	17	18	0.14294	0.14312	0.1400000	0.0002287	33000000	7546	4620000
18	18	19	0.14294	0.14312	0.1400000	0.0002287	33000000	7546	4620000
19	19	20	0.14294	0.14312	0.1400000	0.0002287	33000000	7546	4620000
20	20	21	0.14294	0.14312	0.1400000	0.0002287	33000000	7546	4620000
21	21	22	0.14294	0.14312	0.1400000	0.0002287	33000000	7546	4620000
22	22	23	0.14294	0.14312	0.1400000	0.0002287	33000000	7546	4620000
23	23	24	0.14294	0.14312	0.1400000	0.0002287	33000000	7546	4620000
24	24	25	0.14294	0.14312	0.1400000	0.0002287	33000000	7546	4620000
25	25	26	0.14294	0.14312	0.1400000	0.0002287	33000000	7546	4620000
26	26	27	0.10816	0.10824	0.1400000	0.0002287	33000000	7546	4620000

2-4 支点反力

フレーム解析による拘束点及びバネ支持点のX方向、Y方向反力を以下の表に示す。

尚、符号は反力の作用方向を示し、X方向反力は右方向を正、Y方向反力は上方向を正とし、法線方向反力は外向を正、接線方向反力は時計回りを正とする。

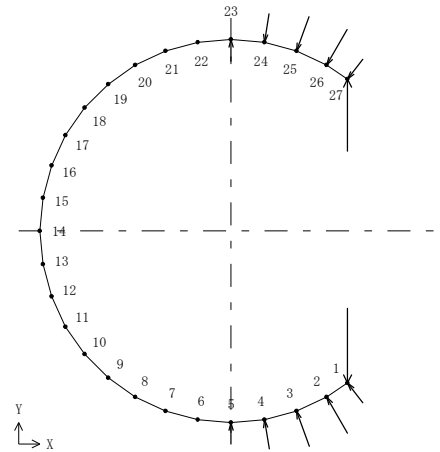


図2.4.1 支点反力図

節点番号	角度 (°)	X座標 (m)	Y座標 (m)	支点反力 (kN)			
				X方向 Rx	Y方向 Ry	法線方向 Rh	接線方向 Rs
23	0	0.000	0.820	—	—	0.890	—
24	10	0.142	0.808	—	—	-12.775	—
25	20	0.280	0.771	—	—	-26.091	—
26	30	0.410	0.710	—	—	-33.944	—
27	37.563	0.500	0.650	—	86.436	-6.663	-8.664
1	142.437	0.500	-0.650	—	-90.897	-6.816	8.863
2	150	0.410	-0.710	—	—	-34.958	—
3	160	0.280	-0.771	—	—	-27.304	—
4	170	0.142	-0.808	—	—	-14.011	—
5	180	0.000	-0.820	—	—	-0.336	—
6	190	-0.142	-0.808	—	—	—	—
7	200	-0.280	-0.771	—	—	—	—
8	210	-0.410	-0.710	—	—	—	—
9	220	-0.527	-0.628	—	—	—	—
10	230	-0.628	-0.527	—	—	—	—
11	240	-0.710	-0.410	—	—	—	—
12	250	-0.771	-0.280	—	—	—	—
13	260	-0.808	-0.142	—	—	—	—
14	270	-0.820	0.000	—	—	—	—
15	280	-0.808	0.142	—	—	—	—
16	290	-0.771	0.280	—	—	—	—
17	300	-0.710	0.410	—	—	—	—
18	310	-0.628	0.527	—	—	—	—
19	320	-0.527	0.628	—	—	—	—
20	330	-0.410	0.710	—	—	—	—
21	340	-0.280	0.771	—	—	—	—
22	350	-0.142	0.808	—	—	—	—
合計				0.000	-4.461	-162.007	0.199

2-5 節点変位

フレーム解析による各節点の変位を以下の表に示す。

変位方向は、ヒューム管内側方向に変位する節点を「内側」、ヒューム管外側方向に変位する節点を「外側」と表示する。

ここで、ヒューム管外側に変位している節点にのみ節点バネが設定されているかを確認する。

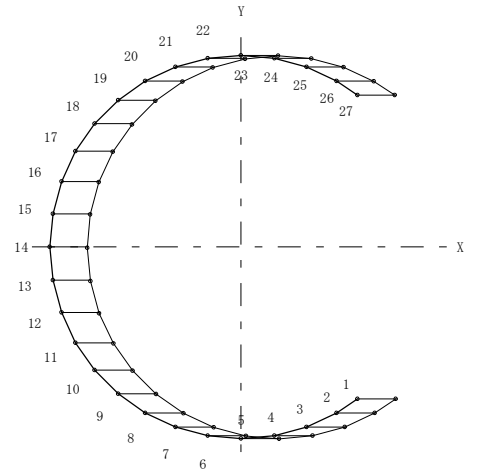


図2.5.1 変位図

節点番号	角度(°)	X方向変位(m)	Y方向変位(m)	回転変位(m)	変位方向	節点バネ有無
23	0	0.054115	-0.000622	0.000906	外側	有
24	10	0.054126	-0.000480	0.001091	外側	有
25	20	0.054169	-0.000315	0.001296	外側	有
26	30	0.054251	-0.000135	0.001461	外側	有
27	37.563	0.054340	0.000000	0.001509	外側	有
1	142.437	0.055587	0.000000	0.000187	外側	有
2	150	0.055600	-0.000018	0.000238	外側	有
3	160	0.055621	-0.000058	0.000413	外側	有
4	170	0.055642	-0.000130	0.000632	外側	有
5	180	0.055653	-0.000234	0.000834	外側	有
6	190	0.055643	-0.000366	0.000999	内側	—
7	200	0.055605	-0.000513	0.001123	内側	—
8	210	0.055536	-0.000665	0.001205	内側	—
9	220	0.055437	-0.000810	0.001247	内側	—
10	230	0.055312	-0.000938	0.001250	内側	—
11	240	0.055168	-0.001041	0.001218	内側	—
12	250	0.055015	-0.001115	0.001155	内側	—
13	260	0.054862	-0.001158	0.001069	内側	—
14	270	0.054717	-0.001173	0.000967	内側	—
15	280	0.054587	-0.001164	0.000860	内側	—
16	290	0.054475	-0.001136	0.000758	内側	—
17	300	0.054381	-0.001095	0.000672	内側	—
18	310	0.054305	-0.001044	0.000612	内側	—
19	320	0.054244	-0.000985	0.000586	内側	—
20	330	0.054194	-0.000917	0.000600	内側	—
21	340	0.054155	-0.000837	0.000658	内側	—
22	350	0.054127	-0.000740	0.000761	内側	—

2-6 単位m当り断面力

(1) 各部材の断面力一覧表(単位m当り)

フレーム解析による各部材に発生する単位m当り断面力(曲げモーメント、軸力、せん断力)を以下表に示す。

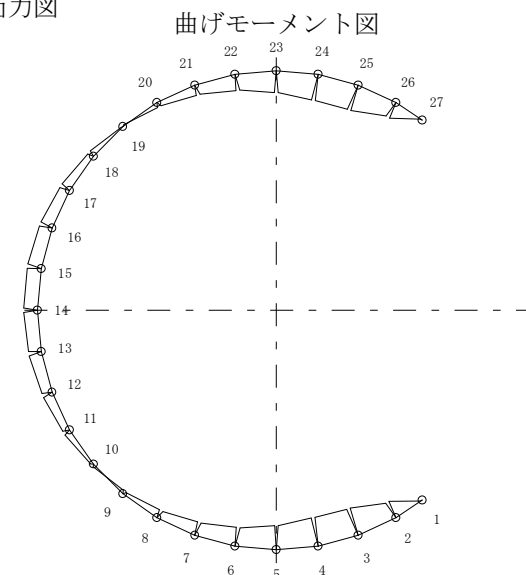
尚、図2.6.1に各断面力の正方向を示す。



図2.6.1 断面力の正方向

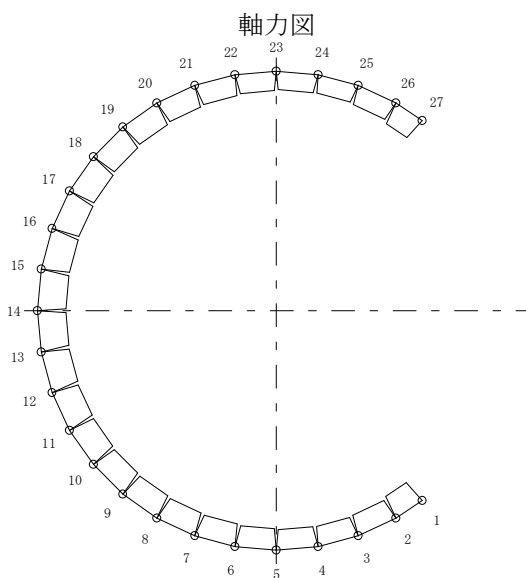
部材番号	節点番号		角度(°)		曲げモーメント(kN・m/m)		軸力(kN/m)		せん断力(kN/m)	
	i点	j点	i点	j点	i点	j点	i点	j点	i点	j点
1	1	2	142.437	150	0.000	7.089	59.819	59.819	65.536	65.536
2	2	3	150	160	7.089	11.417	52.739	52.739	30.282	30.282
3	3	4	160	170	11.417	11.672	49.965	49.965	1.786	1.786
4	4	5	170	180	11.672	9.741	51.019	51.019	-13.511	-13.511
5	5	6	180	190	9.741	7.630	53.493	53.493	-14.767	-14.767
6	6	7	190	200	7.630	5.451	56.090	56.090	-15.247	-15.247
7	7	8	200	210	5.451	3.267	58.729	58.729	-15.275	-15.275
8	8	9	210	220	3.267	1.148	61.369	61.369	-14.827	-14.827
9	9	10	220	230	1.148	-0.832	63.960	63.960	-13.856	-13.856
10	10	11	230	240	-0.832	-2.591	66.422	66.422	-12.306	-12.306
11	11	12	240	250	-2.591	-4.039	68.630	68.630	-10.127	-10.127
12	12	13	250	260	-4.039	-5.084	70.415	70.415	-7.312	-7.312
13	13	14	260	270	-5.084	-5.645	71.579	71.579	-3.922	-3.922
14	14	15	270	280	-5.645	-5.660	71.932	71.932	-0.105	-0.105
15	15	16	280	290	-5.660	-5.101	71.328	71.328	3.905	3.905
16	16	17	290	300	-5.101	-3.985	69.711	69.711	7.808	7.808
17	17	18	300	310	-3.985	-2.373	67.140	67.140	11.279	11.279
18	18	19	310	320	-2.373	-0.369	63.796	63.796	14.020	14.020
19	19	20	320	330	-0.369	1.891	59.963	59.963	15.811	15.811
20	20	21	330	340	1.891	4.257	55.991	55.991	16.552	16.552
21	21	22	340	350	4.257	6.584	52.236	52.236	16.280	16.280
22	22	23	350	0	6.584	8.751	49.004	49.004	15.160	15.160
23	23	24	0	10	8.751	10.800	46.424	46.424	14.340	14.340
24	24	25	10	20	10.800	10.743	45.685	45.685	-0.403	-0.403
25	25	26	20	30	10.743	6.734	49.057	49.057	-28.046	-28.046
26	26	27	30	37.563	6.734	0.000	56.697	56.697	-62.257	-62.257

(2) 断面力図



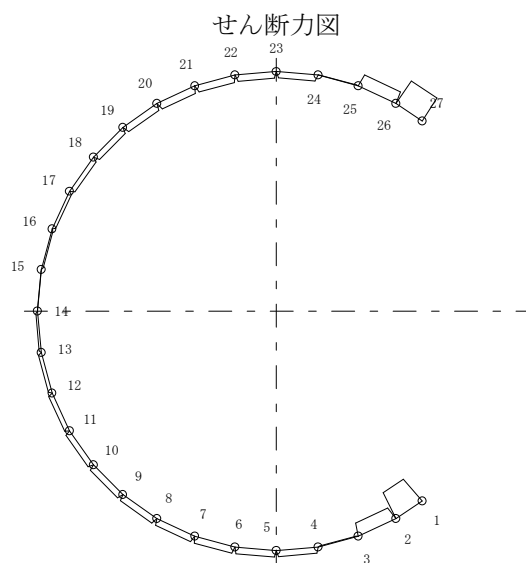
最大曲げモーメント

部材番号	節点番号	角度 (°)	曲げモーメント (kN・m/m)
3	4	170	11.672
15	15	280	-5.660



最大曲げモーメント位置軸力

部材番号	節点番号	角度 (°)	軸力 (kN/m)
3	4	170	49.965
15	15	280	71.328



最大せん断力

部材番号	節点番号	角度 (°)	せん断力 (kN/m)
1	1	142.437	65.536

3. ヒューム管の安全性の確認

3-1 管の耐荷力の算定

ひび割れ保証モーメントは次式より求める。

$$M_c = 0.318 \cdot P_c \cdot r_c + 0.239 \cdot W \cdot r_c$$

ここで、

M_c : ひび割れ保証モーメント

P_c : ひび割れ荷重

r_c : 図心半径

0.820 (m)

W : 管の自重

17.330 (kN/m)

管種類	ひび割れ荷重 P_c (kN/m)	ひび割れ保証モーメント (kN・m)
1種管	50.100	16.460
2種管	101.000	29.733

3-2 安全性の確認

管種類	ひび割れ保証モーメント (kN・m)	最大曲げモーメント (kN・m)	安全率	判定
1種管	16.460	11.672	1.410	○
2種管	29.733	11.672	2.547	○